

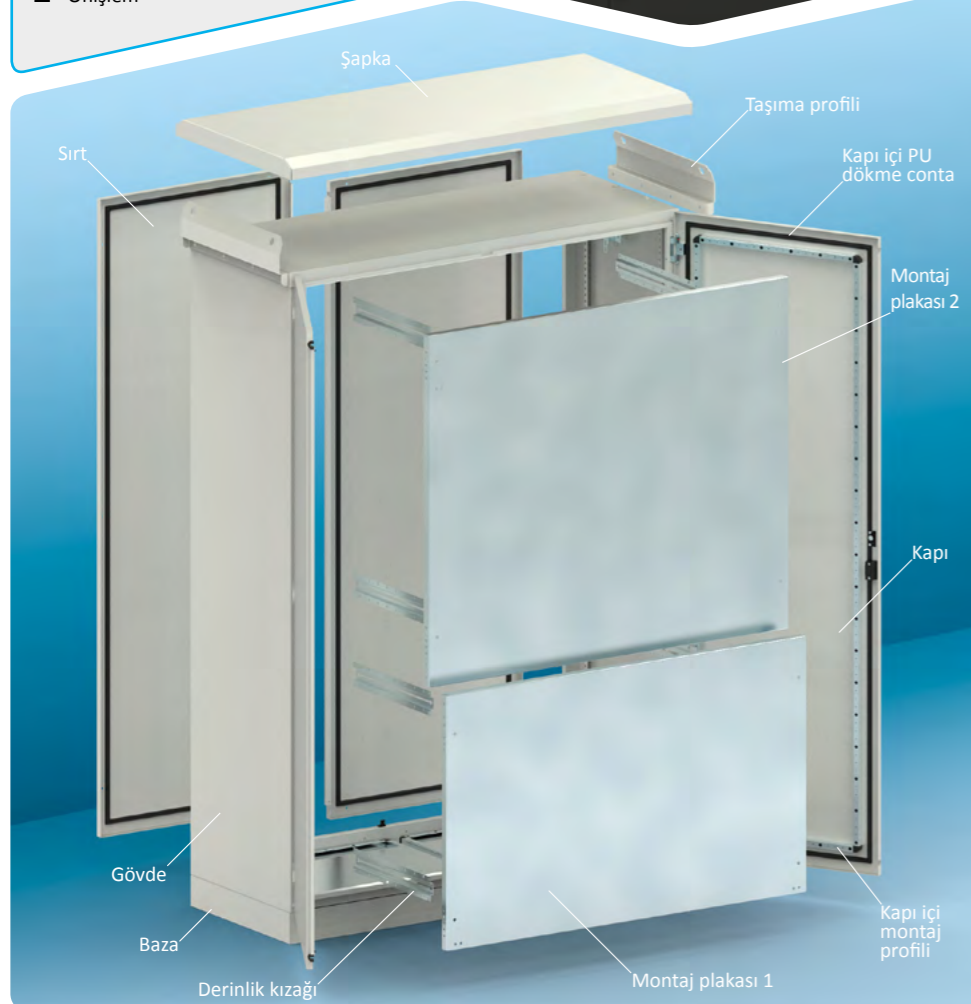
Yapısal Özellikler

- Malzeme**
- Çelik levha (EN 10130 DC01)
  - Gövde : 1.5 mm
  - Sirt : 1.5 mm
  - Kapı : 2 mm
  - Baza : 2 mm
  - Galvaniz kaplı çelik (EN 10346 DX51D+Z)
  - Montaj plakası : 2 mm
- Yüzey İşlem**
- RAL7035w toz boya
- Koruma Sınıfı**
- IP55 (TS 3033, EN 60529)
- Diğer**
- Kapı/sirt içinde PU dökme conta
  - Kollu polyamid gövdeli ispanyolet kilit (3 noktadan kilitlenen, 333 anahtarlı)
  - Gizli menteşe
  - Arka için kapı veya sirt seçeneği
  - Çoklu montaj plakası imkanı
  - Baza ve kapak seçenekleri



İstek Üzerine

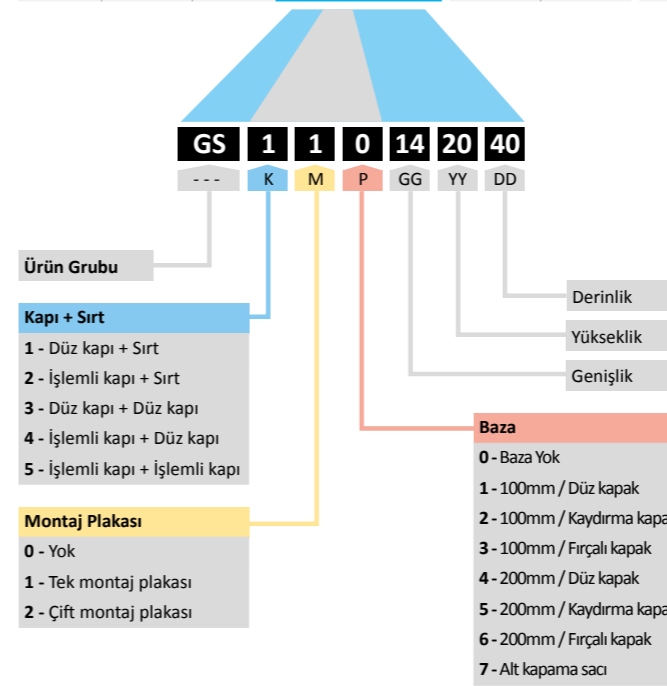
- Özel boyut
- Özel renk
- Önişlem



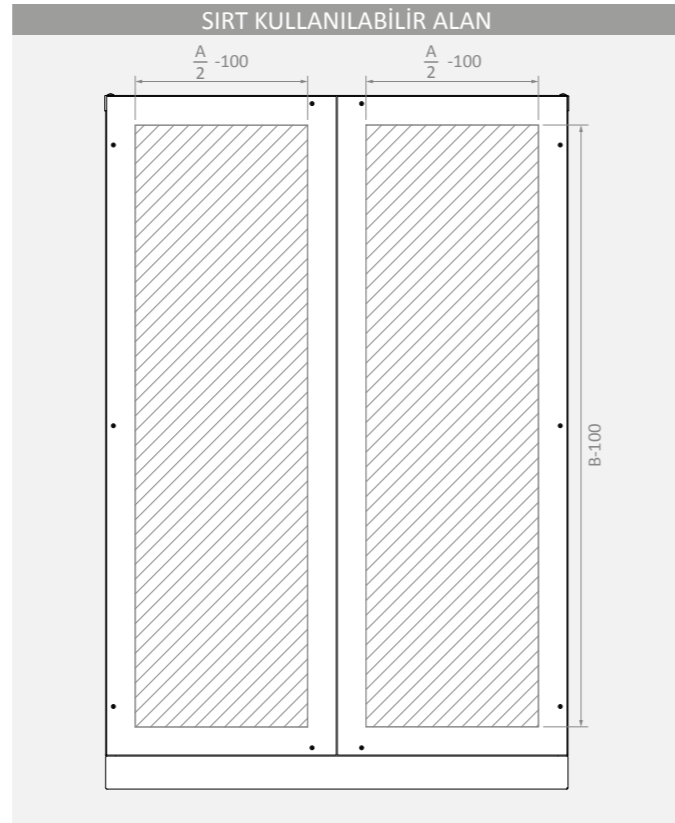
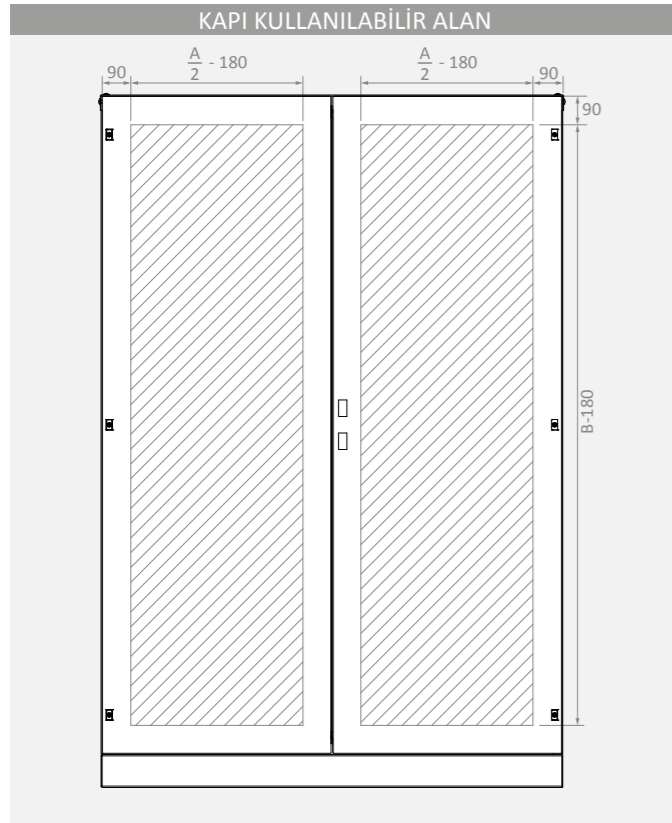
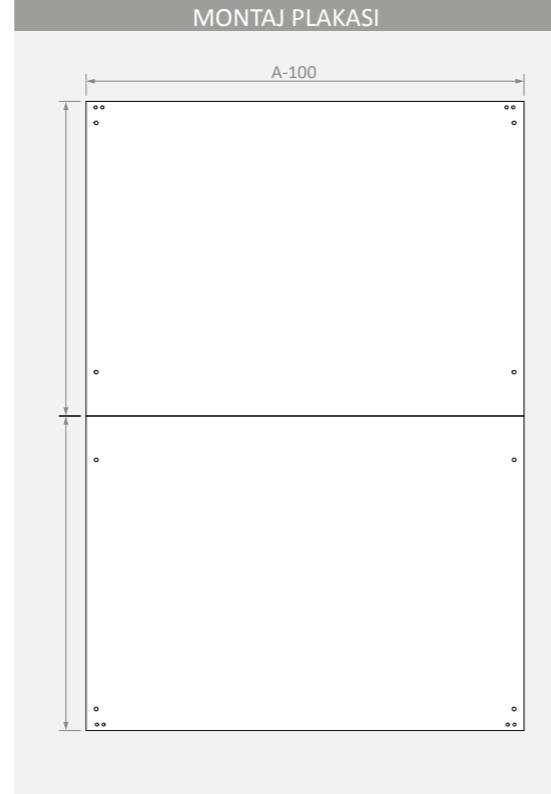
- Donanım İçeriği**
- Gövde
  - Kapı (Seçim = K)
  - Sirt (Seçim = K)
  - Montaj plakası (Opsiyon = M)
  - Baza (Opsiyon = P)
  - 8 ad derinlik kızıağı
  - Taşıma profili

- Tamamlayıcı Aksesuarlar**
- Şapka
  - Kapı içi montaj profili
  - Parçalı montaj plakası
  - Kaydırma kızıağı ve takozu
  - L, U ve Z profiller
  - L ve Z bağlantı parçaları
  - Bara kaidesi
  - Kademeli bara kaidesi
  - Proje cebi
  - Topraklama iletkeni

Genişlik	Yükseklik	Derinlik	Ürün Kodu	Kapı Sayısı	Menteşe Sayısı	Dıştan Dışa Genişlik	Kullanılabilir Alan			
							Kapı		Sirt	
A	B	C				W1	↔	↕	↔	↕
mm	mm	mm		ad	ad	mm	mm	mm	mm	mm
1400	1800	400	GS xxx 141840	2	3+3	1475	520 + 520	1620	600 + 600	1700
		500	GS xxx 141850	2	3+3	1475	520 + 520	1620	600 + 600	1700
		600	GS xxx 141860	2	3+3	1475	520 + 520	1620	600 + 600	1700
		800	GS xxx 141880	2	3+3	1475	520 + 520	1620	600 + 600	1700
	2000	400	GS xxx 142040	2	3+3	1475	520 + 520	1820	600 + 600	1900
		500	GS xxx 142050	2	3+3	1475	520 + 520	1820	600 + 600	1900
		600	GS xxx 142060	2	3+3	1475	520 + 520	1820	600 + 600	1900
		800	GS xxx 142080	2	3+3	1475	520 + 520	1820	600 + 600	1900
1600	1800	400	GS xxx 161840	2	3+3	1675	620 + 620	1620	700 + 700	1700
		500	GS xxx 161850	2	3+3	1675	620 + 620	1620	700 + 700	1700
		600	GS xxx 161860	2	3+3	1675	620 + 620	1620	700 + 700	1700
		800	GS xxx 161880	2	3+3	1675	620 + 620	1620	700 + 700	1700
	2000	400	GS xxx 162040	2	3+3	1675	620 + 620	1820	700 + 700	1900
		500	GS xxx 162050	2	3+3	1675	620 + 620	1820	700 + 700	1900
		600	GS xxx 162060	2	3+3	1675	620 + 620	1820	700 + 700	1900
		800	GS xxx 162080	2	3+3	1675	620 + 620	1820	700 + 700	1900



Genişlik	Yükseklik	Derinlik	Ürün Kodu	Montaj Plakası 1		Montaj Plakası 2	
				↔	↕	↔	↕
A	B	C		mm	mm	mm	mm
mm	mm	mm		mm	mm	mm	mm
1400	1800	400	GS xxx 141840	1300	600	1300	1100
		500	GS xxx 141850	1300	600	1300	1100
		600	GS xxx 141860	1300	600	1300	1100
		800	GS xxx 141880	1300	600	1300	1100
	2000	400	GS xxx 142040	1300	800	1300	1100
		500	GS xxx 142050	1300	800	1300	1100
		600	GS xxx 142060	1300	800	1300	1100
		800	GS xxx 142080	1300	800	1300	1100
1600	1800	400	GS xxx 161840	1500	600	1500	1100
		500	GS xxx 161850	1500	600	1500	1100
		600	GS xxx 161860	1500	600	1500	1100
		800	GS xxx 161880	1500	600	1500	1100
	2000	400	GS xxx 162040	1500	800	1500	1100
		500	GS xxx 162050	1500	800	1500	1100
		600	GS xxx 162060	1500	800	1500	1100
		800	GS xxx 162080	1500	800	1500	1100



## DÜZ KAPI

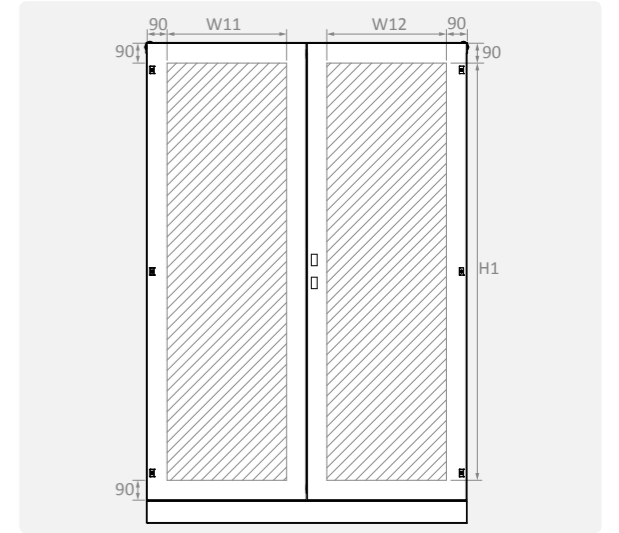
Ürün Kodu	Genişlik A mm	Yükseklik B mm	Kullanılabilir Alan			Kapı Sayısı ad	Kilit Tipi *	Menteşe Sayısı ad	Ağırlık kg
			W11 mm	W12 mm	H1 mm				
GS KP 1418	1400	1800	520	520	1620	2	I	3+3	40
GS KP 1420	1400	2000	520	520	1820	2	I	3+3	44.8
GS KP 1618	1600	1800	620	620	1620	2	I	3+3	46
GS KP 1620	1600	2000	620	620	1820	2	I	3+3	51.2

## Özellikler

Malzeme	DIN EN 10130 DC01 CCRS
Yüzey İşlem	RAL7035w toz boya
Kalınlık	2 mm

## İçerik

Kilit
Menteşeler
Çift kapı oluk contası



## SIRT

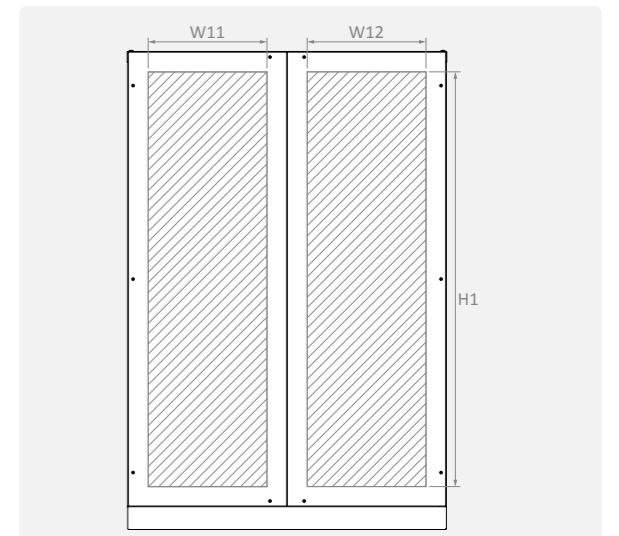
Ürün Kodu	Genişlik A mm	Yükseklik B mm	Kullanılabilir Alan			Menteşe Sayısı ad	Ağırlık kg
			W11 mm	W12 mm	H1 mm		
GS ST 1418	1400	1800	600	600	1700	3+3	30.2
GS ST 1420	1400	2000	600	600	1800	3+3	33.6
GS ST 1618	1600	1800	700	700	1700	3+3	34.5
GS ST 1620	1600	2000	700	700	1800	3+3	38.4

## Özellikler

Malzeme	DIN EN 10130 DC01 CCRS
Yüzey İşlem	RAL7035w toz boya
Kalınlık	1.5 mm

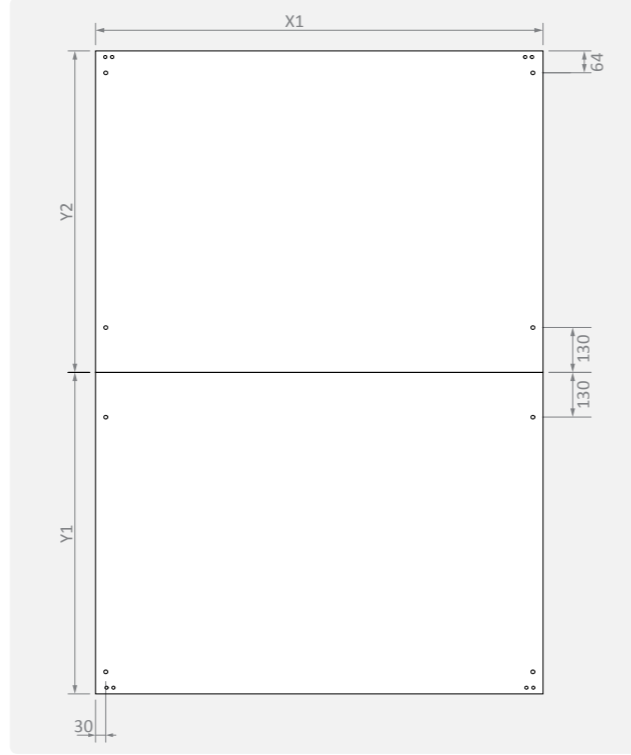
## İçerik

Sirt bağlantı elemanları
--------------------------



## MONTAJ PLAKASI

Ürün Kodu	Genişlik	En	Boy	Bağlantı Sayısı	Ağırlık	Özellikler
	A mm	X1 mm	Y1 / Y2 mm			
GS TS 1406	1400	1300	600	4	12.4	■ Malzeme DIN EN 10346 DX51D+Z galvaniz ■ Kalınlık 2 mm
GS TS 1408	1400	1300	800	4	16.6	
GS TS 1411	1400	1300	1100	4	22.8	İçerik ■ Bağlantı Vidaları ■ Kaydırma kızağı takozu ve civataları
GS TS 1606	1600	1500	600	4	14.4	
GS TS 1608	1600	1500	800	4	19.2	
GS TS 1611	1600	1500	1100	4	26.4	



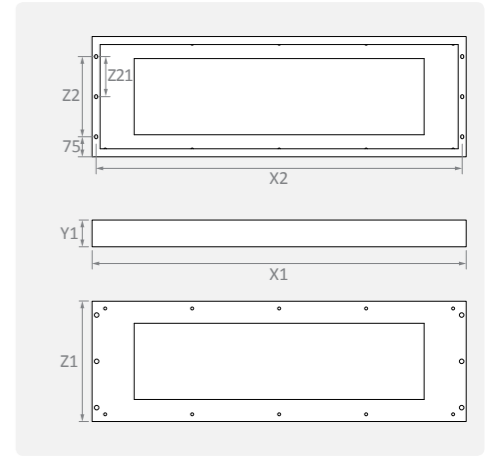
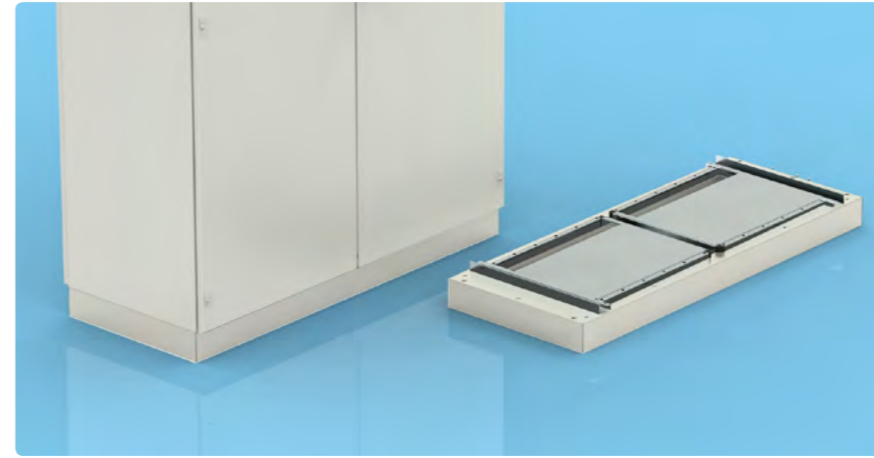
Montaj Plakası	Pano Kodu															
	GS 141840	GS 141850	GS 141860	GS 141880	GS 142040	GS 142050	GS 142060	GS 142080	GS 161840	GS 161850	GS 161860	GS 161880	GS 162040	GS 162050	GS 162060	GS 162080
GS TS 1406	1	1	1	1												
GS TS 1408					1	1	1	1								
GS TS 1411	1	1	1	1	1	1	1	1								
GS TS 1606									1	1	1	1				
GS TS 1608													1	1	1	1
GS TS 1611									1	1	1	1	1	1	1	1

\* Montaj plakası iki parçadan oluşur, birbirine bağlanarak yekpare montaj plakası elde edilir veya iki parçalı olarak farklı derinliklerde kullanılabilir.

## BAZA

Ürün Kodu	Genişlik	Derinlik	En	Boy	Yükseklik	Yere Bağlantı Ölçüsü			Ağırlık
	A mm	C mm	X1 mm	Z1 mm	Y1 mm	X2 mm	Z2 mm	Z21 mm	
GS B 14041	1400	400	1400	350	100	1370	200	100	--
GS B 14051	1400	500	1400	350	100	1370	200	100	--
GS B 14061	1600	600	1600	550	100	1370	400	200	--
GS B 14081	1600	800	1600	550	100	1370	400	200	--
GS B 16041	1400	400	1400	350	100	1570	200	100	--
GS B 16051	1400	500	1400	350	100	1570	200	100	--
GS B 16061	1600	600	1600	550	100	1570	400	200	--
GS B 16081	1600	800	1600	550	100	1570	400	200	--

Özellikler		İçerik	
■ Malzeme	DIN EN 10130 DC01 CCRS	■ Kapama sacları ve bağlantı civataları	
■ Yüzey İşlem	RAL7035w toz boya	■ Çerçeveye bağlantı civataları	
■ Kalınlık	2 mm		

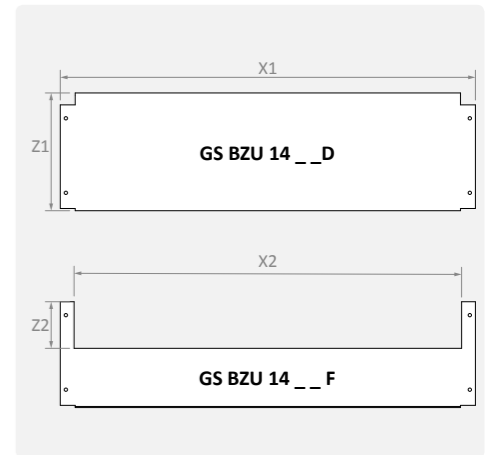
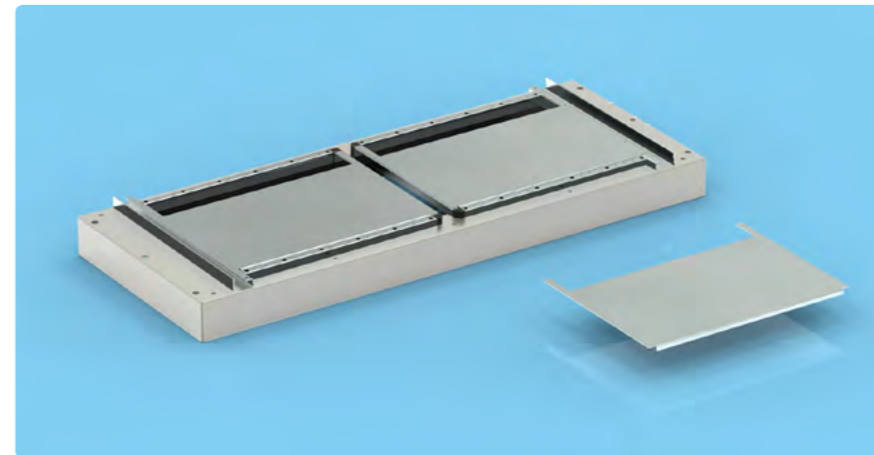


## BAZA ÜSTÜ KAPAMA SACI

Ürün Kodu	Genişlik	En	Boy	Kullanım Alanı		Ağırlık	Baza Üstü Kapama Sacı	Baza Kodu							
	A mm	X1 mm	Z1 mm	X2 mm	Z2 mm			kg	GS B 14041	GS B 14051	GS B 14061	GS B 14081	GS B 16041	GS B 16051	GS B 16061
GS BZU 1416 D	1400	557	158	460	60	--	GS BZU 1416 D	2	2	2	2	2	2	2	2
GS BZU 1416 F	1400	557	158	460	60	--	GS BZU 1416 F	2	2	2			2	2	2
GS BZU 1426 D	1600	557	216	460	60	--	GS BZU 1426 D								
GS BZU 1426 F	1600	557	216	460	60	--	GS BZU 1426 F	2				2			

Özellikler		İçerik	
■ Malzeme	DIN EN 10346 DX51D+Z galvaniz	■ Bağlantı civataları	
■ Kalınlık	1.5 mm	■ AKFR0100 30 mm Fırça; 460 mm	

(GS BZU 1416 F ve GS BZU 1426 F için)



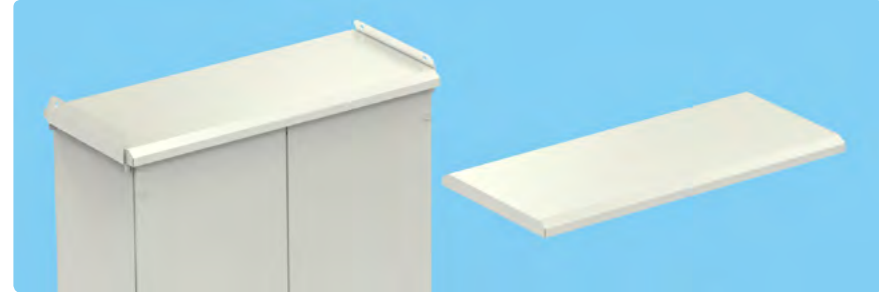
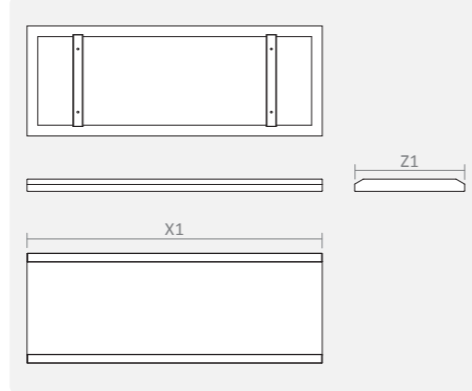


## ŞAPKA

Ürün Kodu	Genişlik		Derinlik		En	Boy	Ağırlık
	A	C	X1	Z1			
GS SP 1440	1400	400	1450	440			--
GS SP 1450	1400	500	1450	540			--
GS SP 1460	1600	600	1450	640			--
GS SP 1480	1600	800	1450	840			--
GS SP 1640	1400	400	1650	440			--
GS SP 1650	1400	500	1650	540			--
GS SP 1660	1600	600	1650	640			--
GS SP 1680	1600	800	1650	840			--

Özellikler	
■ Malzeme	DIN EN 10130 DC01 CCRS
■ Yüzey İşlem	RAL7035w toz boya
■ Kalınlık	1.5 mm

İçerik	
■	Panoya bağlantı civataları

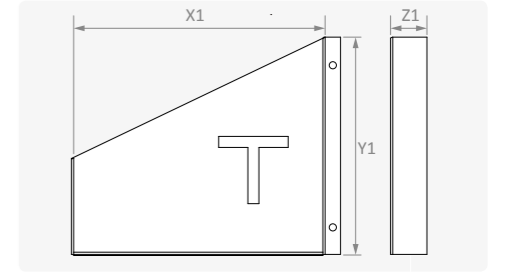


## PROJE CEPLERİ

Ürün Kodu	Genişlik		Boy		Ağırlık
	A	X1	Y1	Z1	
AS PJ 040	Tüm Ölçüler	A4	200	30	0.4
AS PJ 060	600/1200	A3	240	60	1.9
AS PJ 080	800	A3	240	60	2.6

Özellikler	
■ Malzeme	DIN EN 10130 DC01 CCRS
■ Yüzey İşlem	RAL7035w toz boya
■ Kalınlık	1.5 mm

İçerik	
■	Kapı içi montaj profiline bağlantı civataları

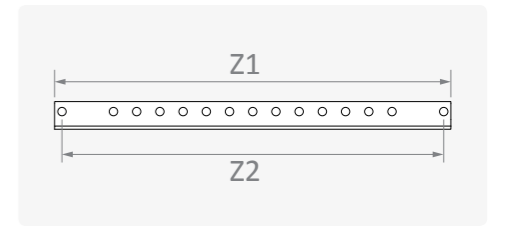


## KAYDIRMA KIZAĞI

Ürün Kodu	Derinlik		Boy		Bağlantı Sayısı	Ağırlık
	C	Z1	Z2	Z3		
AS KK 040	400	274	211	12	0.2	
AS KK 050	500	374	311	17	0.3	
AS KK 060	600	474	411	22	0.4	
AS KK 080	800	674	611	32	0.5	

Özellikler	
■ Malzeme	DIN EN 10346 DX51D+Z galvaniz
■ Kalınlık	1.5 mm

Supply Includes	
■	Panoya bağlantı civataları

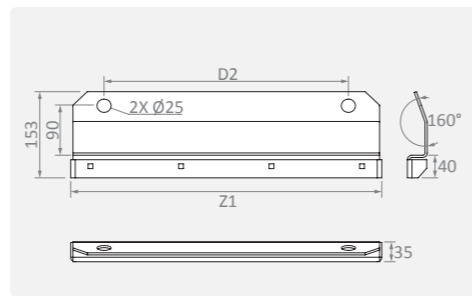


## TAŞIMA PROFİLİ

Ürün Kodu	Derinlik		Boy		Bağlantı	Paket	Ağırlık
	C	Z1	Z2	Z3			
GS TP 040	400	350	232	2	2	--	
GS TP 050	500	450	332	2	2	--	
GS TP 060	600	550	432	2	2	--	
GS TP 080	800	750	632	2	2	--	

Özellikler	
■ Malzeme	DIN EN 10025 S235JR
■ Yüzey İşlem	RAL7035w toz boya
■ Kalınlık	4 mm

İçerik	
■	Panoya Bağlantı vidaları



## MONTAJ PLAKASI BAĞLANTI ELEMANLARI

Ürün Kodu	Tip	Bağlantı Yönü	Ağırlık
			kg
AS FB 010 L	Yandan Bağlantı	Sol	0.1
AS FB 010 R	Yandan Bağlantı	Sağ	0.1
AS FB 010 FD L	Önden Bağlantı	Sol	0.2
AS FB 010 FD R	Önden Bağlantı	Sağ	0.2
AS FB 010 F	Önden Bağlantı	Sağ/Sol	0.2

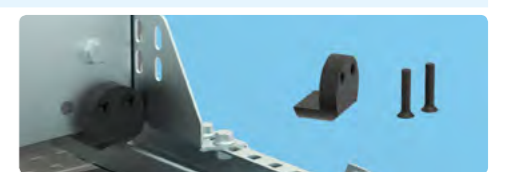


Özellikler	
■ Malzeme	DIN EN 10346 DX51D+Z galvaniz
■ Kalınlık	2 mm

İçerik	
■	Derinlik kızağına bağlantı civataları

## KAYDIRMA KIZAĞI TAKOZU

Ürün Kodu	Ağırlık	Özellikler	
		Malzeme	% 30 cam elyaf takviyeli naylon 6
HD PA00000040	0.04	■ İçerik	■ Kaydırma takozu
		■	M6x... Bağlantı vidaları



## TOPRAKLAMA İLETKENİ

Ürün Kodu	Malzeme	Kablo Kesiti	Kablo Boyu	Bağlantı	Paket	Ağırlık
		mm <sup>2</sup>	mm			
KB TP 16092750	Nikel kaplı, örgülü bakır iletken	16	275	M8-M8	50	0.2
KB TP 16093500	Nikel kaplı, örgülü bakır iletken	16	320	M8-M8	50	0.2

